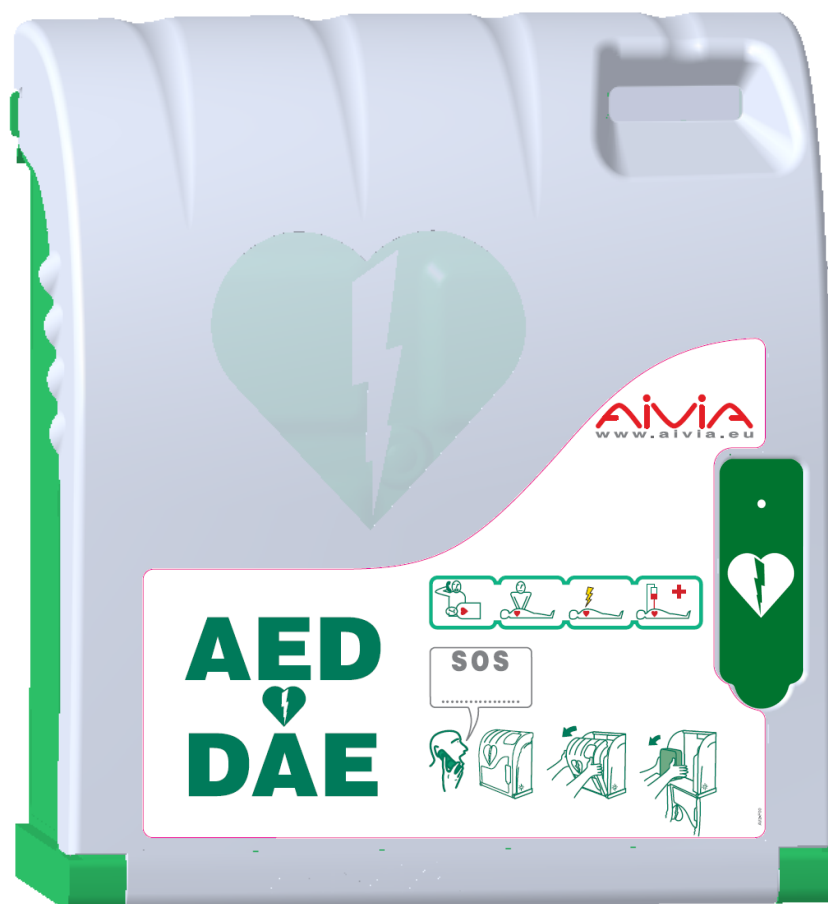


Aivia 200

A-MIP 200 Installationshandbok och bruksanvisning



Allmän information

Viktigt:

Läs den här bruksanvisningen innan Aivia installeras och tas i bruk. Läs det här avsnittet noga och följ anvisningarna.

Garantin gäller inte för skador som uppstått på grund av att de här anvisningarna inte följts.

Installera aldrig Aivia så att den utsätts för direkt solljus.

Aivia-modellen utan värmare ska installeras på en uppvärmd plats enligt anvisningarna från hjärtstartarens tillverkare.

Aivia med värmare ska installeras på en plats som fyller kraven för Aivias drifttemperaturer. Det är viktigt att säkerställa att temperaturlarmen åtgärdas.

Allmänt

Aivias egenskaper kan komma att ändras utan föregående meddelande.

Tillverkaren av Aivia förbehåller sig rätten att ändra produkten när som helst utan krav på att ändra produkter som tidigare levererats.

Varumärket AIVIA är ett registrerat varumärke.

Säkerhet

- För att undvika risken för brand eller elstötar får ingen öppen låga finnas i närheten av Aivia.
- Lämna ett område på 13 cm runt omkring Aivia fritt för att säkerställa en god ventilation.
- Håll Aivia på avstånd från element eller andra värmekällor.
- Se till så att Aivia inte placeras ovanpå andra apparater som kan alstra värme. Se till att inte placera någonting under Aivia.
- För att undvika skador ska inga föremål föras in i ihålligheterna.
- Installera aldrig Aivia så att den utsätts för direkt solljus.
- Utsätt inte Aivia för vatten när dörren är öppen.
- Fästet ska anpassas till den typ av hållare som Aivia ska fästas vid.

Tillverkaren kan inte hållas ansvarig om fästet är otillräckligt eller för olyckshändelser eller skador som inträffar under infästningen.

Garanti

Ta inte isär de delar som utgör Aivia. För inte in några föremål i ihålligheterna.

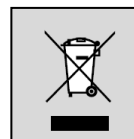
Endast kunnig personal får utföra reparationer på Aivia.

Om detta inte följs ogiltigförklaras alla garantier, uttryckta såväl som underförstådda.

All användning som uttryckligen är förbjuden, eller sammansättningar som inte rekommenderas i den här bruksanvisningen, leder till att garantin ogiltigförklaras.

Miljöinformation

- Vid eventuell retur av Aivia ska den kompletta originalförpackningen användas.
- Lägg inte Aivia och dess förpackningsmaterial tillsammans med hushållsavfallet. Använd det återvinningssystem som finns i ditt område. Användning av återvinningssystem hjälper till att bevara miljö och hälsa.
- Aivia kan innehålla batterier som svarar mot de europeiska direktiven 2006/66/CE och 2008/103/CE. De får inte läggas i vanligt hushållsavfall. Ta reda på vilket återvinningssystem för använda batterier som finns i ditt område. Korrekt avfallshantering av använda batterier hjälper till att bevara miljö och hälsa.



Underhåll

OBS!

**AIVIA KAN INNEHÅLLA BATTERIER.
EXPLOSIONSRISK FÖREKOMMER OM
BATTERIERNA SOM SITTE I AIVIA BYTS UT MOT
BATTERIER AV FELAKTIG TYP.**

**ENDAST KUNNIGA ANVÄNDARE FÅR BYTA UT
BATTERIERNA.**

Överensstämmelser

EN 55022:2006

EN 55024: 1998/ A1 : 2001/ A2 : 2003

Sammanfattning

Installation

Viktigt	4
Beskrivning av Aivia	4
ID-märkning	4
Öppna Aivia första gången	4
Fästa Aivia	5
Ansluta Aivia till strömkällan	6
Installera hjärtstartaren	7
Montering av plomberingarna	7
Bilder	7

Användning

Nattlägets funktion	8
Uppvärmningsfunktionen	8
Larmfunktioner	8
Använda Aivia	8
Efter användning av hjärtstartaren	8
Underhåll av Aivia	8

Reparationer

9

Elektrisk installation

10

Specifikationer

Mekaniska egenskaper	11
Elektriska egenskaper	11
Överensstämmelser	11

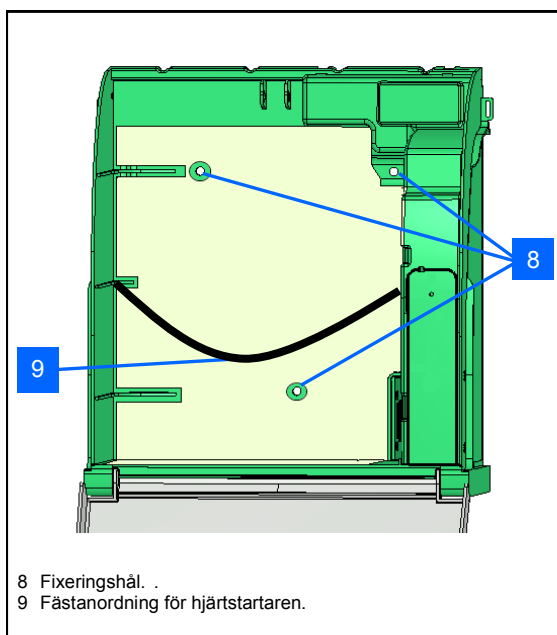
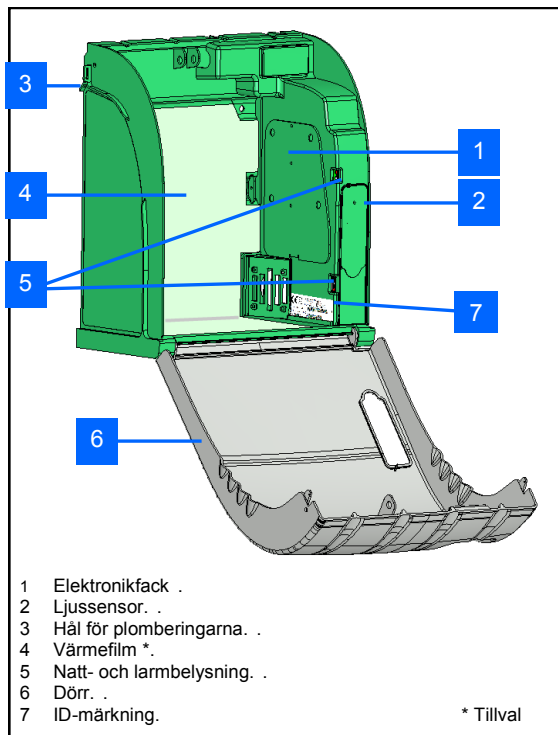
Installation

Viktigt

Läs hela den här bruksanvisningen noga innan Aivia installeras och tas i bruk.

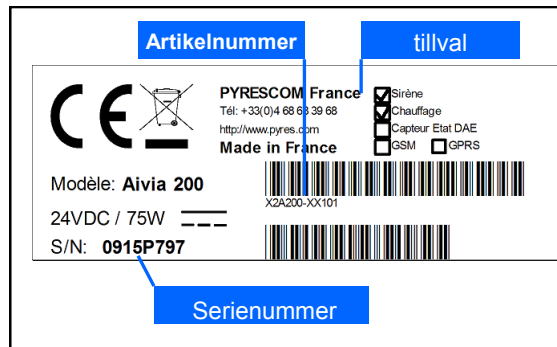
Installera aldrig Aivia så att den utsätts för direkt solljus. Det finns risk för att hjärtstartaren utsätts för alltför höga temperaturer.

Beskrivning av Aivia



ID-märkning

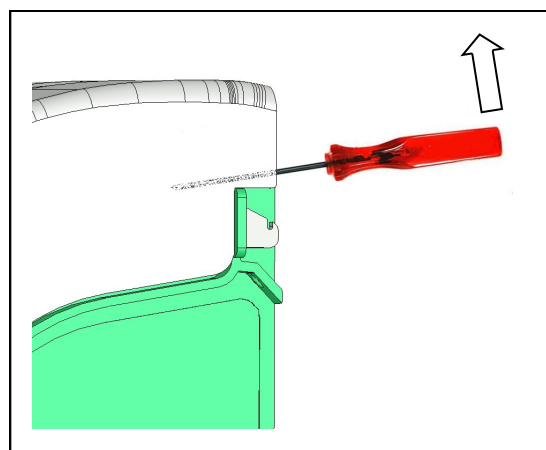
- ID-märkningen finns på en etikett på Aivias insida



- Vid all kommunikation med kundtjänst ska du ha din Aivias artikelnummer och serienummer tillgängliga.

Öppna Aivia första gången

- För att öppna dörren till Aivia innan Aivia installerats vid väggen behövs en liten skruvmejsel.
- Låt skruvmejseln glida in mellan Aivias dörr och kåpa.
- Lyft upp skruvmejseln och var försiktig så att du inte repar någonting.



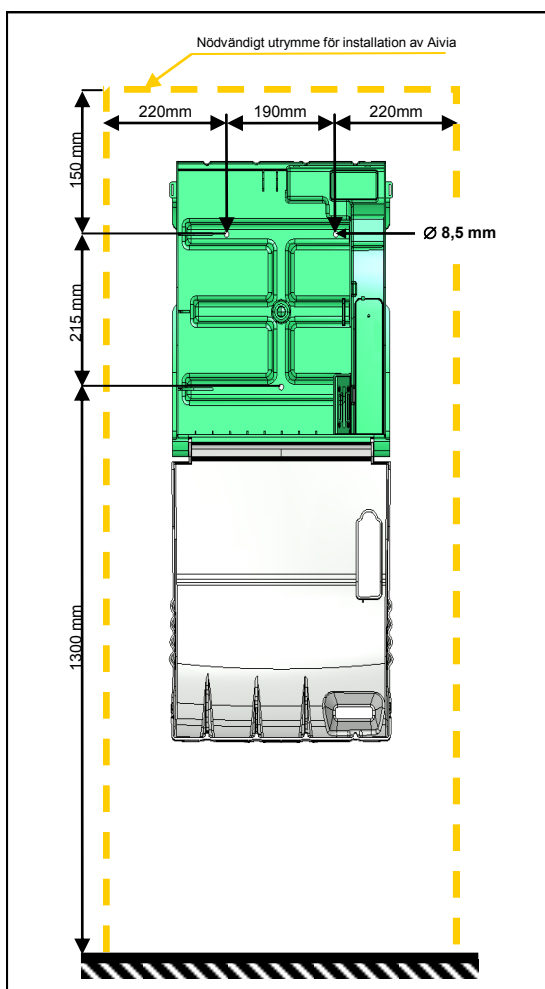
- Gör det här på båda sidor om Aivia.

Installation

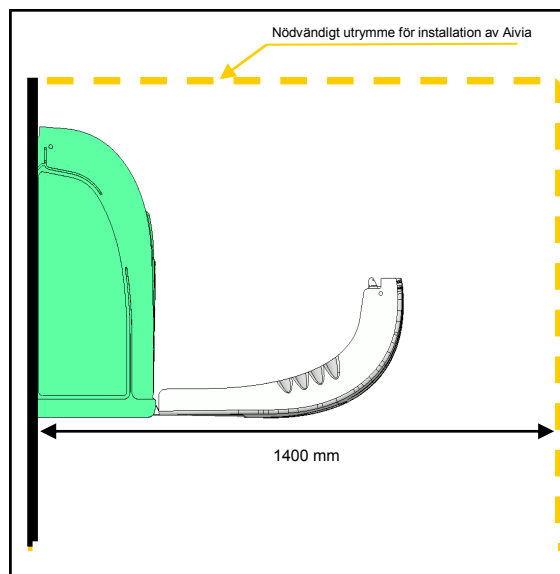
Fästa Aivia

Installera aldrig Aivia så att den utsätts för direkt solljus. Det finns risk för att hjärtstartaren utsätts för alltför höga temperaturer.

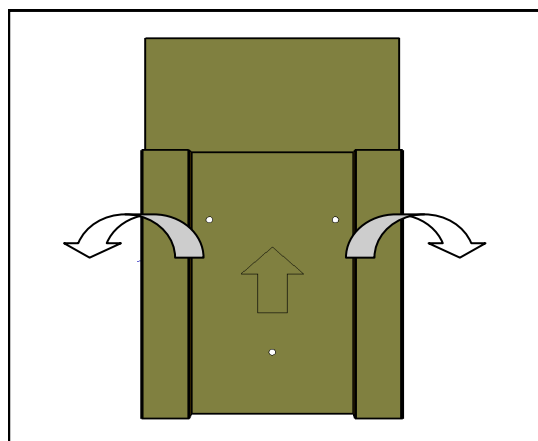
- Aivia ska installeras av en person som har nödvändiga yrkesmässiga kunskaper och som följer Bornavie.
- Om Aivia installeras i ett offentligt utrymme eller i ett område med förbipasserande ska ett område på golvet (avgränsat) eller en pelare förberedas så att förordningen av den 15 januari 2007 "Tekniska föreskrifter om tillträde till vägar" Artikel N°6-D, följs.
- Fästet ska anpassas till den typ av hållare som Aivia ska fästas vid.
- Lämna ett fritt arbetsutrymme runt Aivia, som visas i bilden nedan.
- De exakta måtten på Aivia finns i slutet av det här dokumentet i avsnittet Specifikationer.
- Säkerställ att alla nödvändiga kablar har dragits i kabelgenomföringen innan Aivia fästs.



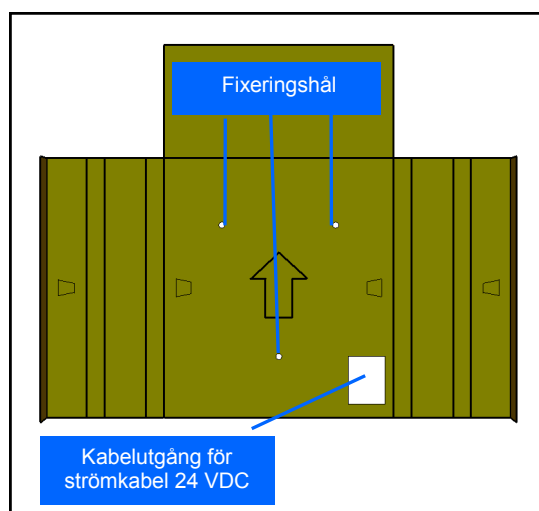
- Lämna ett fritt utrymme på 140 cm från Aivias vägghållare så att dörren kan öppnas lätt.



- Använd borrarshablonen som medföljer förpackningen för att markera fixeringshålen och kabelutgången på väggen.

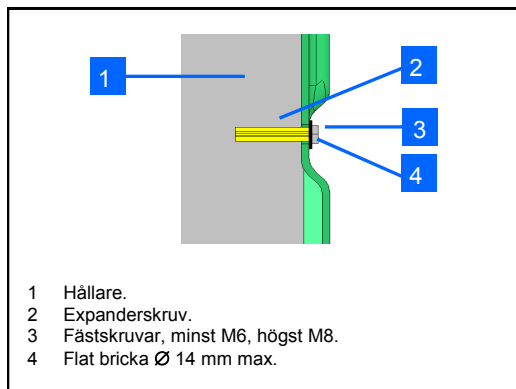


- Läg borrarshablonen mot väggen med pilen mot dig och riktad uppåt.



Installation

- Använd en fästenhet som är anpassad till den typ av hållare som Aivia ska monteras på.
- Fästet bör kunna tåla en belastning på minst 20 kg.
- Exempel på fäste:

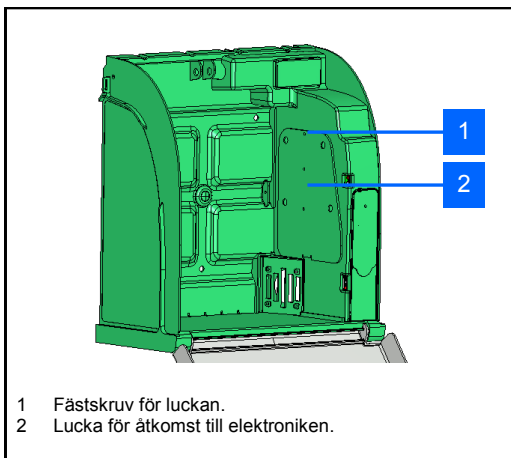


- Bricka och skruvhuvud ska tillsammans inte vara tjockare än 8 mm.

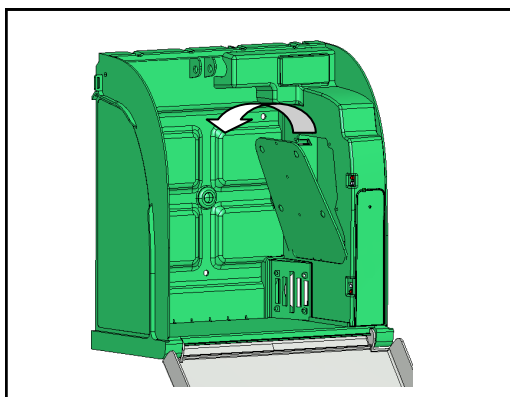
Fäst Aivia i de tre fixeringshålen.

Ansluta Aivia till strömkällan

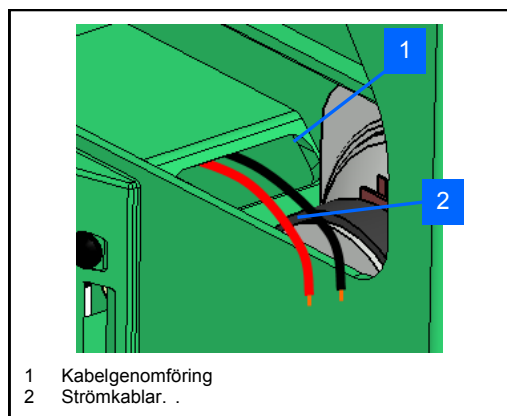
- Aivia ska strömförsörjas med 24 V likström. Se avsnittet "Elektrisk installation"



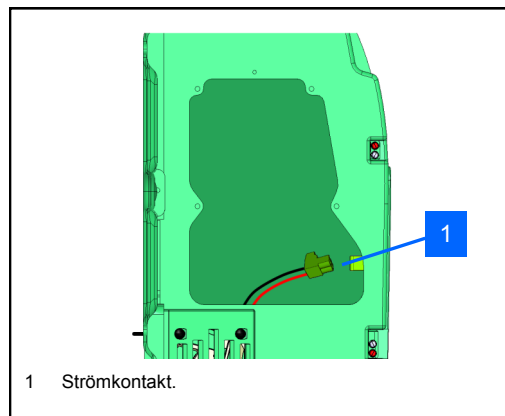
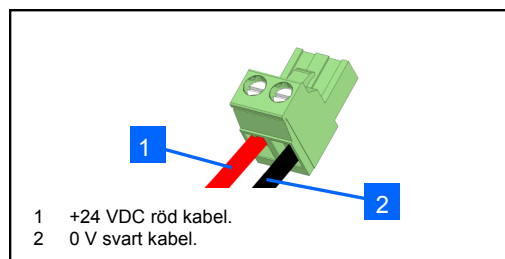
- Skruva loss fixeringskruven till luckan med en kryssmejsel och lyft luckan uppåt.



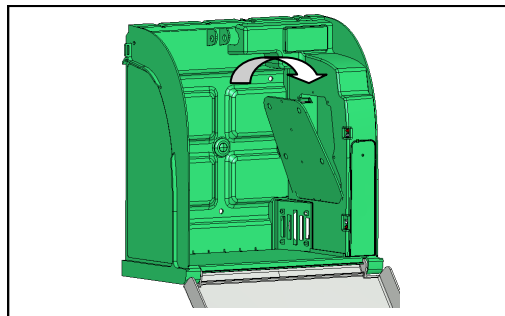
- För strömkablarna genom kabelgenomföringen.



- Anslut kablarna till kopplingsplinten med beaktande av polariteterna.



- Anslut kopplingsplinten till strömkontakten.



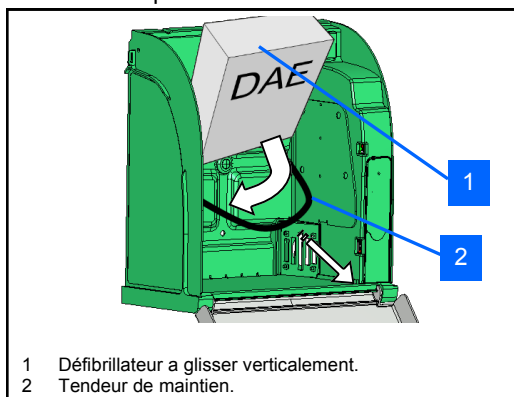
- Kontrollera att Aivia får spänning genom att kontrollera att de röda varningslamporna blinkar.

- Sätt tillbaka luckan genom att föra in den undre delen.
- Skruva i luckans fästskruv med en kryssmejsel.

Installation

Installera hjärtstartaren

- Dra i hjärtstartarens fästeanordning och låt hjärtstartaren glida ner i botten på Aivia.



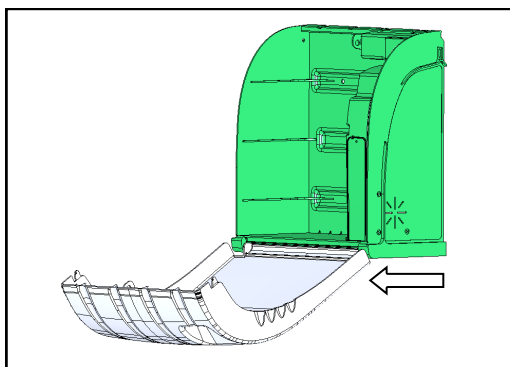
- Med fästeanordningen kan hjärtstartaren enkelt dras ut i nödfall samtidigt som hjärtstartaren stöds.

Montera plomberingarna

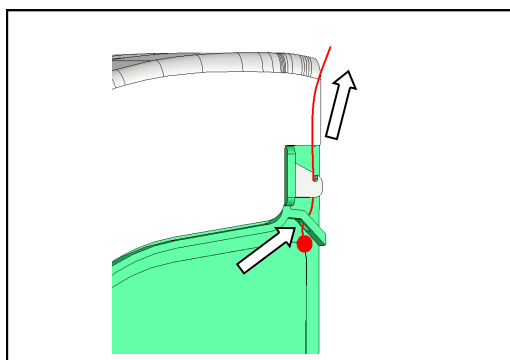
- Aivia levereras med två omgångar plomberingar.
- Plomberingarna visar om dörren öppnats.
- Kontrollera plomberingarnas tillstånd regelbundet.

Ihopsättning av plomberingarna

- Stäng dörren till Aivia igen. Var noga med att dra ut dörrrens nederdel mot dig innan du vinklar dörren.

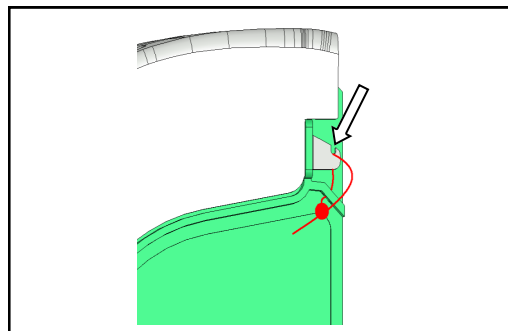


- Trä plomberingens tråd i hela sin längd genom hålet i Aivias kåpa.

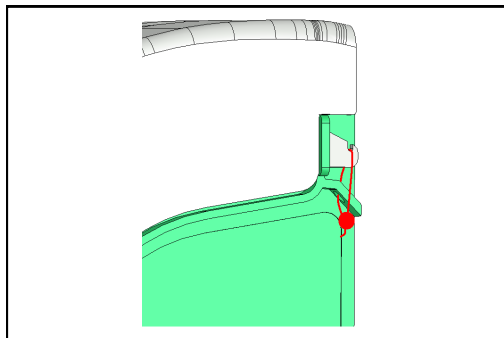


- Vik ner tråden i spåret i dörren.
- Trä in tråden genom plomberingen.

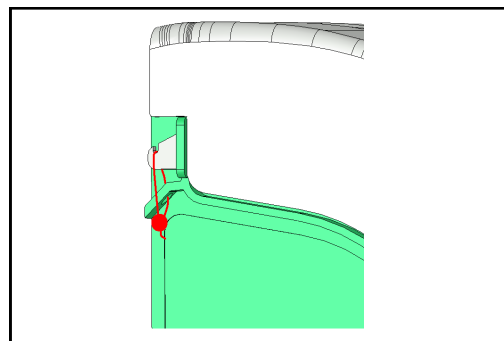
- Dra åt tråden tillräckligt utan att den går av. Se till att plomberingen inte kan lyftas ut spåret utan att den går av.



- Kläm ihop plomberingen med en tång och klipp av tråden som blir över.



- Montera plombering på båda sidor om Aivia.



Bilder

- Bilderna på Aivias dörr visar hur man ska förfara vid ett nödfall.
- Under SOS ska du skriva in nödnumret om det inte står där redan.



Användning

Nattlägets funktion

- Aivia har en ljusavkännare. När ljuset blir otillräckligt blinkar de vita lamporna så att man kan hitta Aivia.

Uppvärmningsfunktionen

- Med uppvärmningen kan hjärtstartarens drifttemperatur bibehållas inom vissa gränser. Vid stark kyla bör man kontrollera så att inte temperaturlarmet visas med blinkande röda lampor.
- Med ventilation kan varm luft inuti Aivia evakueras. Vid hög värme bör man kontrollera så att inte temperaturlarmet visas med blinkande röda lampor.

Larmfunktioner

Dörröppningslarm:

- När dörren öppnas avges ett visuellt larm genom att de röda lamporna blinkar.
- Om din Aivia är utrustad med ljudlarm (artikelnummer: X2A200-XX100 eller X2A200-XX101) aktiveras detta under ungefär 3 minuter.
- Stäng dörren för att avaktivera larmet.

Temperaturlarm:

- Temperaturlarmet, som visas genom att de röda lamporna blinkar ihållande när dörren är stängd, löser ut vid temperaturer under 5° eller över 40°.

Använda Aivia

Om du blir vittne till en händelse som kräver hjärtstartare.

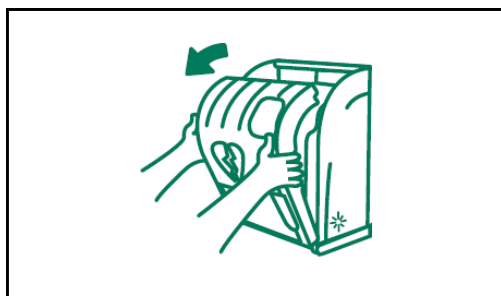
• Kontakta larmcentralen.

Tala med hög och tydlig röst. Beskriv situationen och glöm inte av att tala om var olyckan hänt.



• Öppna dörren till Aivia genom att dra i den.

Det visuella larmet visas genom att de röda lamporna blinkar. Om din Aivia är utrustad med ett ljudlarm aktiveras detta under 3 minuter.



• Fatta hjärtstartaren.



• Gå fram till den drabbade.

• Slå på hjärtstartaren.

• Följ anvisningarna på hjärtstartaren.

Efter användning av hjärtstartaren

• Sätt inte tillbaka hjärtstartaren i Aivia utan att ha återställt funktionen.

• Följ anvisningarna i hjärtstartarens bruksanvisning för hur man återställer funktionen.

• Er samarbetspartner kan hjälpa dig att återställa funktionen. Tveka inte att kontakta dem.

• När hjärtstartaren tas i bruk igen ska hjärtstartaren installeras i Aivia enligt anvisningarna i "Installera hjärtstartaren".

• Montera plomberingarna enligt anvisningarna i avsnittet "Montera plomberingarna".

Underhåll av Aivia

• Rengör ytorna på Aivia med en mjuk, fuktad trasa. Torka av Aivia med en ren och torr trasa. Använd inte kemiska produkter eller rengöringsmedel eftersom de kan skada Aivia.

• Gnugga inte Aivia med något hårt föremål eftersom det finns risk att du repar eller skadar ytorna permanent.

• Använd inte högtrycksspruta.

• Kontrollera plomberingarnas tillstånd regelbundet.

• Om Aivias plomberingar har forcerats ska du säkerställa att alla delar på hjärtstartaren finns på plats samt att den fungerar som den ska. Vid tveksamheter ska du kontakta hjärtstartarens återförsäljare.

Felsökning

- När Aivia spänningssätts blinkar inte de röda lamporna.

1. Kontrollera kablgets polaritet.
2. Kontrollera strömkabeln.
3. Kontrollera spänningen (24 VDC) vid kopplingsplinten.
4. Kontrollera att kopplingsplinten är rätt monterad.
5. Kontakta er samarbetspartner.

- De vita lamporna blinkar inte längre vid nattläge.

1. Kontrollera att Aivia är spänningssatt.
2. Kontakta er samarbetspartner.

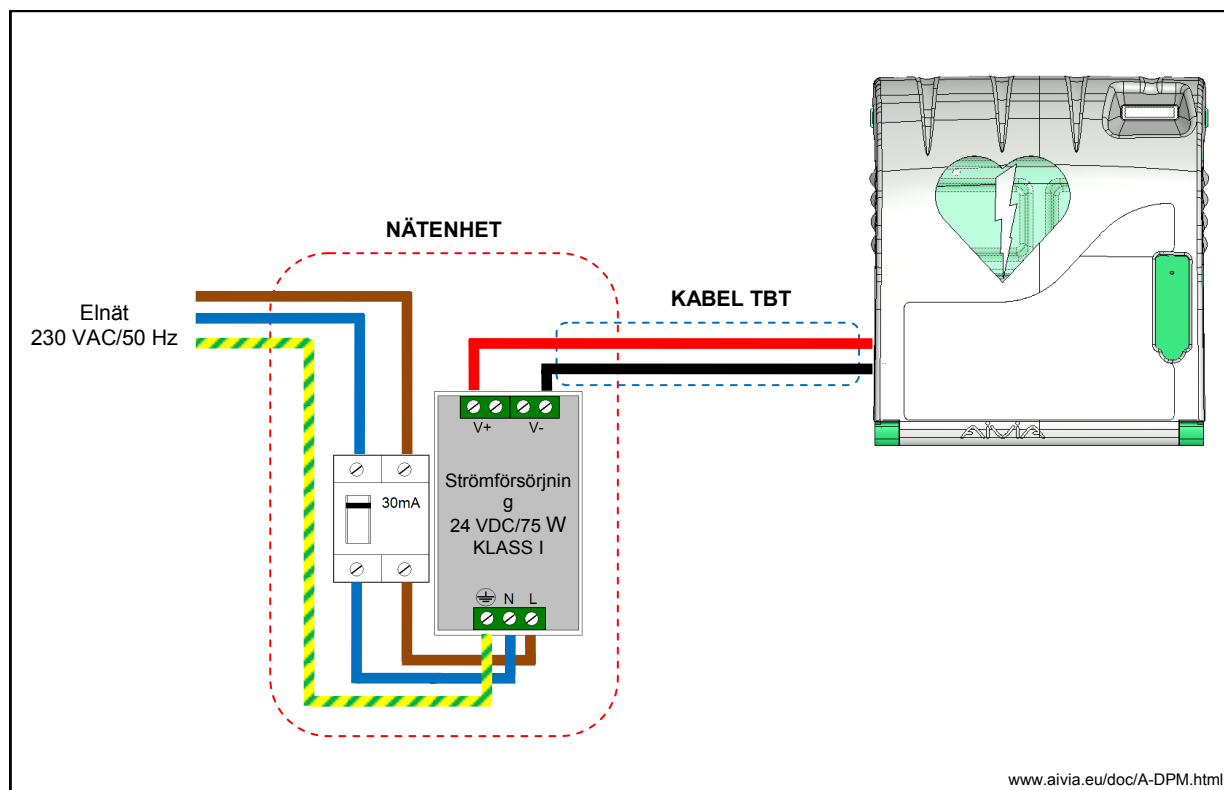
- De röda lamporna blinkar inte när jag öppnar dörren.

1. Kontrollera att Aivia är spänningssatt.
2. Kontakta er samarbetspartner.

- Ljudlarmet aktiveras inte när jag öppnar dörren.

1. Kontrollera på ID-märkningen om ljudlarm finns med som tillval.
2. Kontrollera att Aivia är spänningssatt.
3. Kontakta er samarbetspartner.

Elektrisk anslutning



Nätenhet

Den ska finnas på Aivias utsida. Låt den aldrig bli kvar inuti Aivia.

- Nätenheten ska bestå av:
 - En jordfelsbrytare 10A/30mA.
 - En strömkälla* 24 VDC/75 W KLASS I (TT-nätet).
 - Kablarna som förbinder jordfelsbrytaren med strömmen bör ha en kabelarea på 1,5 mm².
- Strömkällan ska ha begränsad effekt.
- Den ska kopplas på fas, nolla och jord.
- Det högsta sekundärspänningsfallet vid full laddning ska inte överskrida 2 %, eller 23,5 V, vid Aivias kopplingsplint.
- Nätenhetens innandöme ska skyddas från damm och vatten och vara ventilerat.**.
- **Nätenhetens kablage ska följa de riktlinjer som gäller i landet där produkten installeras.**

* Rekommenderad strömförsörjning: PYRESCOM C_AL/DR75-24.

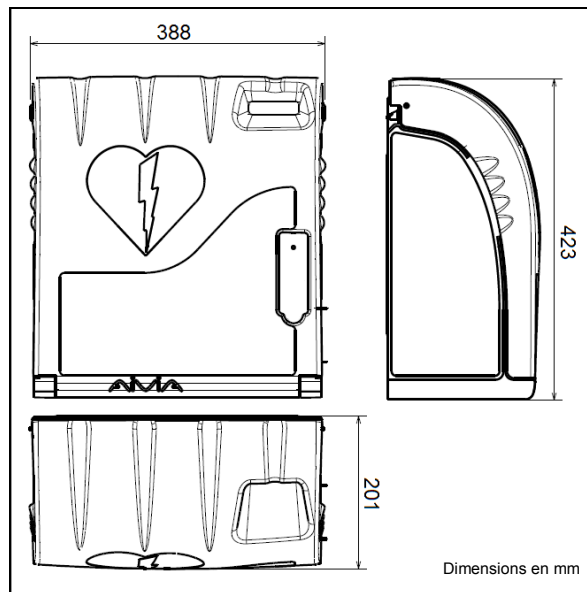
**Naturlig eller forcerad konvektion beroende på omgivningen och värmeegenskaperna vid maximal drift

KABEL TBT:

- Typ U1000R2V. 2 isolerade ledare med skyddshölje, 1,5 mm² kabelarea, max. 10 m längd.
- Använd den röda eller bruna kabeln för +24 V.
- Använd den svarta eller grå kabeln för 0 V.

Specifikationer

Mekaniska egenskaper



- Vikt
 - X2A200-XX000: 2,7 kg.
 - X2A200-XX100 (med ljudlarm): 3 kg.
 - X2A200-XX100 (med värmare): 2,9 kg.
 - X2A200-XX100 (med värmare): 3,2 kg.
- Material
 - Dörr: polykarbonat.
 - Käpa: ABS.
 - Fäste: ABS.
 - Lucka: ABS.
 - Trappe : ABS.

Elektriska egenskaper

- Strömförsörjning
 - 24 VDC 75 Watt, med begränsad spänning.
- Drifttemperaturer för Aivia:
 - Minst: -20 °C.
 - Högst: 55 °C.
- Temperaturlarm:
 - Larm vid låg temperatur: 5 °C.
 - Larm vid hög temperatur: 40 °C.
- Värmare (tillval)
(Artikelnummer: X2A200-XX001 eller X2A200-XX101)
 - Aktivering av värmare: 13 °C.
 - Aktivering av ventilationen: 27 °C.
- Strömförbrukning:
 - X2A200-XX000:
 - Minst: 0,9 mA
 - Högst: 80 mA

- X2A200-XX001 (med ljudlarm):
 - Minst: 0,9 mA
 - Högst: 500 mA
 - Ljudstyrka: 103 dB / 1 meter.
- X2A200-XX001 (med värmare):
 - Minst: 0,9 mA
 - Högst: 2000 mA
- X2A200-XX101 (med ljudlarm och värmare):
 - Minst: 0,9 mA
 - Högst: 2400 mA
 - Ljudstyrka: 103 dB / 1 meter.

Överensstämmelser

EN 55022:2006

EN 55024: 1998/ A1 : 2001/ A2 : 2003

www.aivia.eu