



Model 71 Basket Stretchers

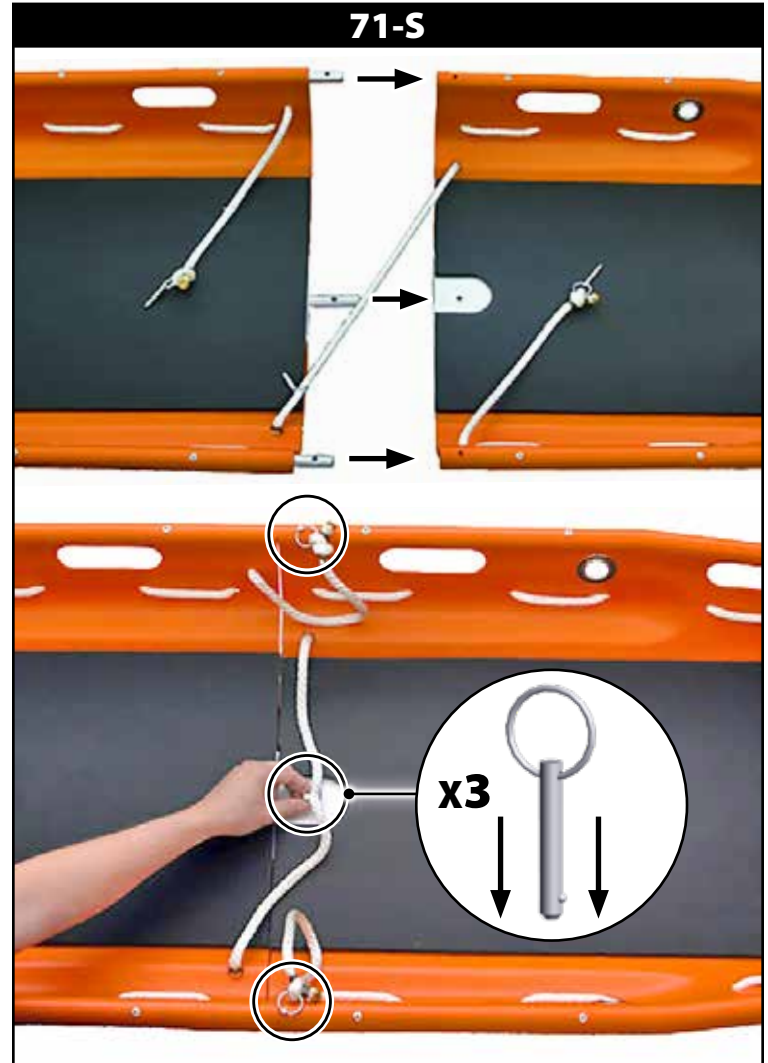
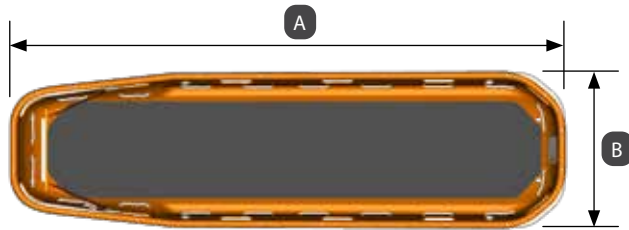


Model 71



Model 71-S

	71	71-S
A	86 in (2180 mm)	86 in (2180 mm)
B	24 in (610 mm)	24 in (610 mm)
C	8 in (190 mm)	8 in (190 mm)
	23 lb (10 kg)	24 lb (11 kg)
	600 lb / 272 kg / 42.9 st	



Ferno-Washington, Inc.
70 Weil Way
Wilmington, OH 45177-9371, U.S.A.
1.937.382.1451



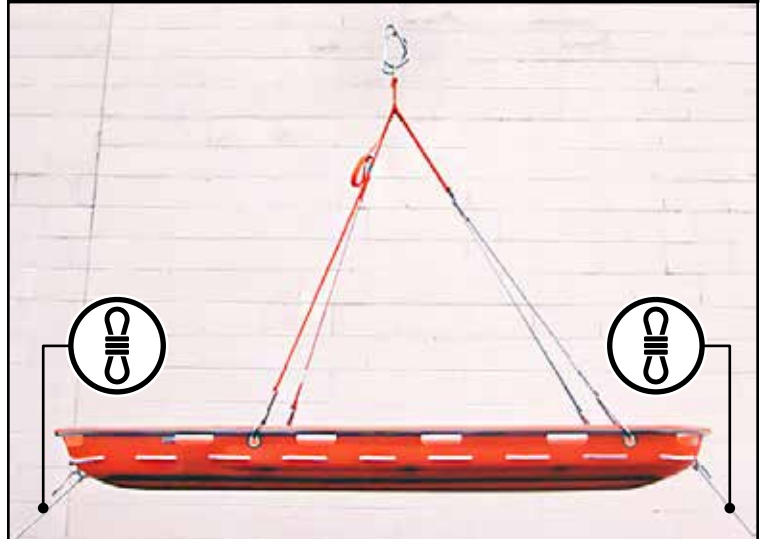
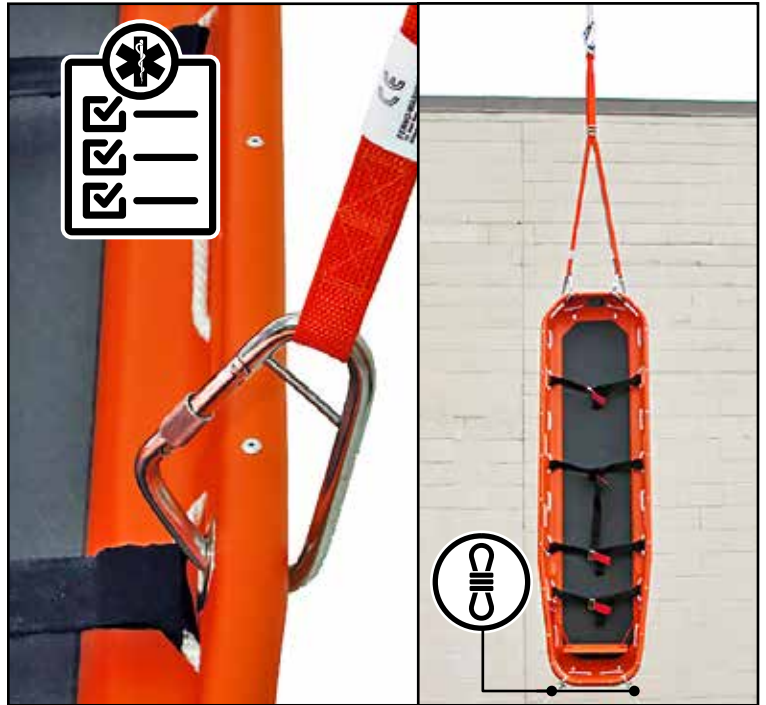
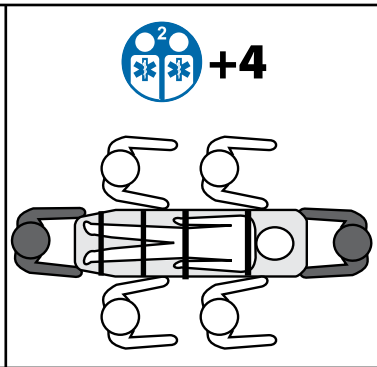
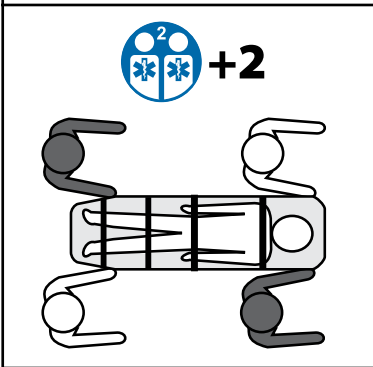
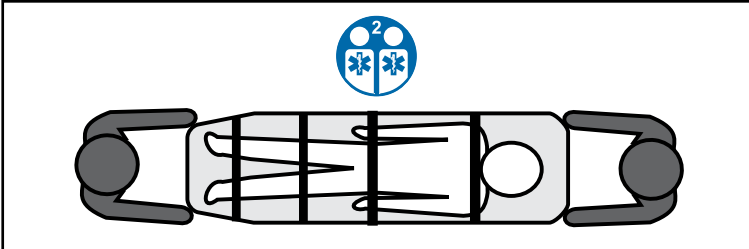
FERNO S.r.l.
Via B. Zallone n.26
40066 Pieve di Cento (BO), Italy
+39 (051) 6860028



Ferno (UK) Ltd.
Ferno House, Stubs Beck Lane, Cleckheaton,
West Yorkshire, BD19 4TZ, UK
+44 (0) 1274 851 999



Model 71 Basket Stretchers



Description

The Model 71 Series Basket Stretchers are emergency patient-handling devices designed to transport patients to conventional cots or stretchers from areas that are difficult to access. The stretchers are for professional use only. Models available:

- Model 71: Standard basket stretcher
- Model 71-S: Splits in two for storage or backpacking to rescue site

General Guidelines for Use

Medical advice is beyond the parameters of this manual. It is the operators' responsibility to ensure safe practices during use of the product. A minimum of two trained operators is required. Operators must:

- Read and understand this manual.
- Train and practice on proper use of the stretcher following standard emergency patient-handling procedures. Keep training records.
- Inspect the stretcher and confirm it is in good condition.
- Communicate with one another and use coordinated movements to maintain control of the stretcher.
- Stay with the patient at all times.
- Use additional trained help when working with heavy loads (patient plus equipment) and during rescue situations as needed.
- Always use patient restraints, following the instructions in the restraint users' manual. Rescue situations vary and may require a restraint system different from the one supplied with the stretcher. Follow local service's protocols and government requirements.
- If ropes, winches, ladders, lifting bridles ("spiders") or other special equipment will be used, the procedure is considered high-angle or technical in nature and must be carried out only by specially-trained rescue personnel.

Disinfecting and Cleaning

Remove the pad and restraints from the stretcher before cleaning and disinfecting. Refer to the restraints users' manual for instructions.



Wipe all surfaces with disinfectant. Follow the disinfectant manufacturer's instructions for application method and contact time.



Hand clean with warm water and a mild detergent. Rinse with warm, clear water. Dry with a towel or allow it to air-dry.

Inspection Checklist

- Are all components present and securely attached?
- Is the stretcher and pad free of punctures, cracks, deep gouges, and cuts?
- Inspect for discoloration of the orange HPDE material that could indicate wear or damage.
- Is the stretcher frame free of bends and cracks?
- Are restraint webbing and buckles free of visible damage and operate properly?
- **Model 71-S:** Are the center plate, connector pins, and splice pins present and in good condition, and do the stretcher halves attach and detach properly?

Adverse Event Notice

In the event of an adverse event or serious incident related to the use of this device, the end user/operator must report the incident to Ferno at 1-877-733-0911 or via email at tscoordinator@ferno.com. If the incident occurred outside of the U.S., report it to Ferno's Authorized Representative for that area.

Disposal

Prior to disposal, clean and disinfect the product according to instructions in this manual. Recycle or dispose of the product following local protocols and regulations. Do not dispose of the product in municipal waste.

WARNING

Professional use by trained operators only. Use the product only for its intended purpose.

Improper use, operation, or maintenance can cause injury. Use, operate, and maintain only as instructed.

An unattended or unrestrained patient can be injured. Always stay with the patient and use patient restraints.

Improper maintenance can cause injury. Maintain the product only as described in this manual.

Improper parts, modifications, or items not designed for the product can cause injury. Use only Ferno-approved parts and service. Attach only approved items and do not modify the product.

NOTICE

Personnel using the stretcher in technical rescue situations are responsible for knowing the techniques involved and for selecting the stretcher, patient restraint system and other equipment best suited to each rescue situation.

The stretcher is constructed of high-density polyethylene (HPDE). High temperatures and/or direct sunlight may affect the performance and service life of the stretcher. Store the stretcher in a cool, dry area away from direct sunlight.

Do not use disinfectants or cleaners containing phenolics or iodines. If bleach is used, rinse with plenty of clear water to remove bleach residue.

Do not use abrasive materials to clean the stretcher.

Do not immerse restraint metal buckles, slide bars, and clips in liquids or by washing-machine action.

Symbol	Definition	Symbol	Definition
	Follow training protocol		Use proper restraints
	Rope tag lines		Load capacity
	Disinfecting		Product weight
	Cleaning		

Ferno Customer Relations

For ordering assistance or general information, contact your Ferno distributor or Ferno Customer Relations.

Information www.ferno.com
 Authorized Service ferno.com/service-and-support

U.S., Canada 1.877.733.0911
 International +1.937.382.1451
 Fax 1.888.388.1349



Complete English Users' Manual available at: www.ferno.com.

PATENTS
ferno.com/patents

Beskrivelse

Model 71 Series Basket Stretchers er nødpatienthåndteringsudstyr designet til at transportere patienter til konventionelle tremmesenge eller bærer fra områder, der er vanskelige at få adgang til. Bærerne er kun til professionel brug. Tilgængelige modeller:

- Model 71: Standard kurvåre
- Model 71-S: Deles i to til opbevaring eller backpacking til redningsstedet

Generelle retningslinjer for brug

Medicinsk rådgivning ligger uden for parametrene i denne manual. Det er operatørernes ansvar at sikre sikker praksis under brug af produktet. Der kræves minimum to uddannede operatører. Operatører skal:

- Læs og forstå denne manual.
- Træn og øv dig i korrekt brug af båret ved at følge standard procedurer for akut patienthåndtering. Før træningsoptagelser.
- Undersøg båret og bekræft, at den er i god stand.
- Kommuniker med hinanden og brug koordinerede bevægelser for at bevare kontrollen over båret.
- Bliv altid hos patienten.
- Brug ekstra uddannet hjælp, når du arbejder med tunge belastninger (patient plus udstyr) og under redningssituationer efter behov.
- Brug altid patientfastholdelsesanordninger, og følg instruktionerne i brugervejledningen til fastholdelsesanordningen. Redningssituationer varierer og kan kræve et fastholdelsessystem, der er forskelligt fra det, der leveres med båret. Følg den lokale tjenestes protokoller og regeringsskrav.
- Hvis der anvendes reb, spil, stiger, løftetøjler ("edderkopper") eller andet specialudstyr, anses proceduren for højvinklet eller teknisk af natur og må kun udføres af specialuddannet redningsmandskab.

Desinficering og rengøring

Fjern puden og fastspændingerne fra båret før rengøring og desinficering. Se brugervejledningen til fastholdelsesanordninger for instruktioner.



Tør alle overflader af med desinfektionsmiddel. Følg desinfektionsmiddelproducentens instruktioner for påføringsmetode og kontakttid.



Håndrens med varmt vand og et mildt rengøringsmiddel. Skyl med varmt, klart vand. Tør med et håndklæde eller lad det lufttørre.

Kontroltjekliste

- Er alle komponenter til stede og sikkert fastgjort?
- Er båret og puden fri for punkteringer, revner, dybe huller og snit?
- Undersøg for misfarvning af det orange HPDE-materiale, der kan tyde på slid eller beskadigelse.
- Er bærerammen fri for bøjninger og revner?
- Er fastholdelsesbånd og spænder fri for synlige skader og fungerer de korrekt?
- **Model 71-S:** Er centerpladen, forbindelsesstifterne og splejningsstifterne til stede og i god stand, og fastgøres og afmonteres bærehalvdelen korrekt?

Meddelelse om uønskede hændelser

I tilfælde af en uønsket hændelse eller alvorlig hændelse relateret til brugen af denne enhed, skal slutbrugeren/operatøren rapportere hændelsen til Ferno på 1-877-733-0911 eller via e-mail på tscoordinator@ferno.com. Hvis hændelsen fandt sted uden for USA, skal du rapportere det til Fernos autoriserede repræsentant for det pågældende område.

Bortskaffelse

Før bortskaffelse skal produktet rengøres og desinficeres i henhold til instruktionerne i denne vejledning. Genbrug eller bortskaf produktet i overensstemmelse med lokale protokoller og regler. Smid ikke produktet i husholdningsaffaldet.



ADVARSEL

Kun professionel brug af uddannede operatører. Brug kun produktet til dets tilsigtede formål.

Forkert brug, betjening eller vedligeholdelse kan forårsage personskade. Brug, betjening og vedligehold kun som anvist.

En uovervåget eller uhæmmet patient kan komme til skade. Bliv altid hos patienten og brug patientfastholdelsesanordninger.

Forkert vedligeholdelse kan forårsage personskade. Vedligehold kun produktet som beskrevet i denne manual.

Ukorrekte dele, modifikationer eller genstande, der ikke er designet til produktet, kan forårsage personskade. Brug kun Ferno-godkendte dele og service. Vedhæft kun godkendte varer og modificer ikke produktet.

MEDDELELSE

Personale, der bruger båret i tekniske redningssituationer, er ansvarlige for at kende de involverede teknikker og for at vælge den bære, patientfastholdelsesanordning og andet udstyr, der er bedst egnet til hver redningssituation.

Båret er konstrueret af high-density polyethylen (HDPE). Høje temperaturer og/eller direkte sollys kan påvirke bærens ydeevne og levetid. Opbevar båret på et køligt, tørt sted væk fra direkte sollys.

Brug ikke desinfektionsmidler eller rengøringsmidler, der indeholder fenoler eller jod. Hvis der bruges blegemiddel, skylles med rigeligt rent vand for at fjerne blegemiddelrester.

Brug ikke slibende materialer til at rengøre båret.

Nedsæk ikke metalspænder, glidestænger og clips i væsker eller ved hjælp af vaskemaskine.

Symbol	Definition	Symbol	Definition
	Følg træningsprotokol		Brug korrekte fastholdelsesanordninger
	Reb mærke linjer		Belastningskapacitet
	Desinficerer		Produktets vægt
	Rensning		

Fernos kundeforhold

For bestillingshjælp eller generel information, kontakt din Ferno-distributør eller Ferno-kunderelationer.

Information www.ferno.com
 Autoriseret service ferno.com/service-and-support

USA, Canada 1.877.733.0911
 International + 1.937.382.1451
 Fax 1.888.388.1349



Komplet engelsk
 Brugervejledning tilgængelig
 på: www.ferno.com.

PATENTS
ferno.com/patents

Kuvaus

Model 71 -sarjan koripaarit ovat hätätilanteessa tarkoitettuja potilaskäsittelylaitteita, jotka on suunniteltu kuljettamaan potilaat tavanomaisille vauvansängyille tai parille vaikeapääsisiltä alueilta. Paarit on tarkoitettu vain ammattikäyttöön. Saatavilla olevat mallit:

- Malli 71: Vakiokoripaarit
- Malli 71-S: Jaettu kahteen osaan säilytystä tai reppua varten pelastuspaikalle

Yleiset käyttöohjeet

Lääketieteelliset neuvot ovat tämän oppaan parametrien ulkopuolella. Käyttäjien vastuulla on varmistaa turvalliset käytännöt tuotteen käytön aikana. Vähintään kaksi koulutettua kuljettajaa vaaditaan. Operaattoreiden tulee:

- Lue ja ymmärrä tämä käyttöopas.
- Harjoittele ja harjoittele parien oikeaa käyttöä noudattamalla tavallisia hätätilanteen potilaan käsittelymenetelmiä. Pidä harjoituskirjaa.
- Tarkasta paarit ja varmista, että se on hyvässä kunnossa.
- Kommunikoiki keskenään ja käytä koordinoituja liikkeitä parien hallinnan ylläpitämiseksi.
- Pysy potilaan kanssa koko ajan.
- Käytä koulutettua lisäapua työskennellessäsi raskaiden kuormien kanssa (potilas ja laitteet) ja tarvittaessa pelastustilanteissa.
- Käytä aina potilaan kiinnityslaitteita turvalaitteen käyttöoppaan ohjeiden mukaisesti. Pelastustilanteet vaihtelevat ja saattavat vaatia erilaista kiinnitysjärjestelmää kuin parien mukana toimitettu. Noudata paikallisen palvelun protokollia ja viranomaisten vaatimuksia.
- Jos käytetään köysiä, vinssejä, tikkaita, nostosuitseja ("hämähäkkejä") tai muita erikoisvarusteita, toimenpide katsotaan korkeakulmaiseksi tai tekniseksi ja sen saa suorittaa vain erikoiskoulutettu pelastushenkilöstö.

Desinfiointi ja puhdistus

Irrota tyyny ja kiinnikkeet parista ennen puhdistamista ja desinfiointia. Katso ohjeet turvalaitteiden käyttäjän käsikirjasta.



Pyyhi kaikki pinnat desinfiointiaineella. Noudata desinfiointiaineen valmistajan ohjeita levitysmenetelmästä ja kosketusajasta.



Käsinpesu lämpimällä vedellä ja miedolla pesuaineella. Huuhtelee lämpimällä, kirkaalla vedellä. Kuivaa pyyhkeellä tai anna kuivua ilmassa.

Tarkastuksen tarkistuslista

- Ovatko kaikki komponentit mukana ja kiinnitetty kunnolla?
- Onko paareissa ja pehmusteissa pistoja, halkeamia, syviä koloja tai viiltoja?
- Tarkasta, onko oranssissa HPDE-materiaalissa värimuutoksia, jotka voivat viitata kulumiseen tai vaurioitumiseen.
- Onko parien rungossa mutkia ja halkeamia?
- Ovatko turvavyöt ja soljet näkyviä vaurioita ja toimivatko ne oikein?
- **Malli 71-S:** Ovatko keskilevy, liittimen nastat ja liitosnastat olemassa ja hyvässä kunnossa, ja kiinnittyvätkö ja irrottavatko paarit kunnolla?

Ilmoitus haittavaikutuksista

Jos tämän laitteen käyttöön liittyy haittatapahtuma tai vakava vaaratilanne, loppukäyttäjän/ operaattorin on ilmoitettava tapahtumasta Fernolle numeroon 1-877-733-0911 tai sähköpostitse osoitteeseen tscordinator@ferno.com. Jos tapaus sattui Yhdysvaltojen ulkopuolella, ilmoita siitä Fernon valtuutetulle edustajalle kyseisellä alueella.

Hävittäminen

Ennen hävittämistä puhdista ja desinfioidu tuote tämän oppaan ohjeiden mukaisesti. Kierrätä tai hävitä tuote paikallisten käytäntöjen ja määräysten mukaisesti. Älä hävitä tuotetta yhdyskuntajätteen mukana.



VAROITUS

Vain koulutettujen käyttäjien ammattikäyttöön. Käytä tuotetta vain sen aiottuun tarkoitukseen.

Väärä käyttö, käyttö tai huolto voi aiheuttaa loukkaantumisen. Käytä, käytä ja huoltaa vain ohjeiden mukaisesti.

Valvoton tai kiinnittämätön potilas voi loukkaantua. Pysy aina potilaan kanssa ja käytä potilaan turvalaitteita.

Virheellinen huolto voi aiheuttaa vammoja. Huolla tuotetta vain tässä käyttöoppaassa kuvatulla tavalla.

Väärät osat, muutokset tai tuotteet, joita ei ole suunniteltu tuotteeseen, voivat aiheuttaa vammoja. Käytä vain Fernon hyväksymiä osia ja huoltoja. Kiinnitä vain hyväksytyjä esineitä äläkä muokkaa tuotetta.

HUOMAUTUS

Paareita teknisissä pelastustilanteissa käyttävä henkilöstö on vastuussa siihen liittyvien teknikoiden tuntemisesta ja kuhunkin pelastustilanteeseen parhaiten soveltuvien parien, potilaan turvajärjestelmän ja muiden laitteiden valinnasta.

Paarit on valmistettu korkeatiheyspolyeteenistä (HPDE). Korkeat lämpötilat ja/tai suora auringonvalo voivat vaikuttaa parien suorituskykyyn ja käyttöikäen. Säilytä paareja viileässä, kuivassa paikassa suojassa suorilta auringonvalolta.

Älä käytä fenoleja tai jodia sisältäviä desinfiointi- tai puhdistusaineita. Jos käytät valkaisuainetta, huuhtelee runsaalla kirkaalla vedellä valkaisuainejäämien poistamiseksi.

Älä käytä hankaavia materiaaleja parien puhdistamiseen.

Älä upota turvalaitteiden metallioskia, liukutankoja ja pidikkeitä nesteeseen tai pesukoneella.

Symboli	Määritelmä	Symboli	Määritelmä
	Noudata harjoitusprotokollaa		Käytä asianmukaisia rajoituksia
	Köysimerkkiviivat		Kantavuus
	Desinfiointi		Tuotteen paino
	Puhdistus		

Fernon asiakassuhteet

Tilausapua tai yleisiä tietoja varten ota yhteyttä Ferno-jälleenmyyjäsi tai Fernon asiakassuhteisiin.

Tiedot www.ferno.com
Valtuutettu huolto ferno.com/service-and-support

USA, Kanada 1.877.733.0911
Kansainvälinen + 1 937 382 1451
Faksi 1.888.388.1349



Täydellinen englanti
Käyttöopas saatavilla
osoitteessa: www.ferno.com.

PATENTS
ferno.com/patents

Beskrivelse

Modell 71 Series Basket Stretchers er nødhjelpststyr for pasienthåndtering designet for å transportere pasienter til konvensjonelle barnesenger eller bærer fra områder som er vanskelig tilgjengelige. Bårene er kun for profesjonell bruk. Modeller tilgjengelig:

- Modell 71: Standard kurvbære
- Modell 71-S: Delt i to for oppbevaring eller backpacking til redningsstedet

Generelle retningslinjer for bruk

Medisinsk råd er utenfor parametrene i denne håndboken. Det er operatørens ansvar å sørge for sikker praksis under bruk av produktet. Det kreves minimum to opplærte operatører. Operatører må:

- Les og forstå denne håndboken.
- Tren og øv på riktig bruk av båren ved å følge standard prosedyrer for akutt pasienthåndtering. Hold treningsjournaler.
- Inspiser båren og bekreft at den er i god stand.
- Kommuniser med hverandre og bruk koordinerte bevegelser for å opprettholde kontrollen over båren.
- Vær hos pasienten til enhver tid.
- Bruk ekstra opplært hjelp ved arbeid med tung belastning (pasient pluss utstyr) og under redningssituasjoner etter behov.
- Bruk alltid pasientstøtter, følg instruksjonene i brukerhåndboken for festet. Redningssituasjoner varierer og kan kreve et sikringsssystem som er forskjellig fra det som ble levert med båren. Følg lokale tjenesters protokoller og myndighetskrav.
- Dersom det skal brukes tau, vinsjer, stiger, løftehodelag («edderkopper») eller annet spesialutstyr, anses prosedyren som høyvinklet eller teknisk og må kun utføres av spesialutdannet redningspersonell.

Desinfisering og rengjøring

Fjern puten og festene fra båren før rengjøring og desinfisering. Se brukerhåndboken for begrensninger for instruksjoner.



Tørk av alle overflater med desinfeksjonsmiddel. Følg desinfeksjonsmiddelproduktens instruksjoner for påføringsmetode og kontakttid.



Håndvask med varmt vann og et mildt rengjøringsmiddel. Skyll med varmt, klart vann. Tørk med et håndkle eller la det lufttørke.

Sjekkliste for inspeksjon

- Er alle komponenter til stede og sikkert festet?
- Er båren og puten fri for punkteringer, sprekker, dype hull og kutt?
- Inspiser for misfarging av det oransje HPDE-materialet som kan indikere slitasje eller skade.
- Er bærerammen fri for bøyninger og sprekker?
- Er festeband og spenner fri for synlige skader og fungerer som de skal?
- **Modell 71-S:** Er senterplaten, koblingsstiftene og skjøtestiftene tilstede og i god stand, og festes og løsnes bærehalvdelene riktig?

Melding om uønsket hendelse

I tilfelle en uønsket hendelse eller alvorlig hendelse relatert til bruken av denne enheten, må sluttbrukeren/operatøren rapportere hendelsen til Ferno på 1-877-733-0911 eller via e-post på tscoordinator@ferno.com. Hvis hendelsen skjedde utenfor USA, rapporter den til Fernos autoriserte representant for det området.

Avhending

Før avhending, rengjør og desinfiser produktet i henhold til instruksjonene i denne håndboken. Resirkuler eller kast produktet i henhold til lokale protokoller og forskrifter. Ikke kast produktet i kommunalt avfall.



ADVARSEL

Profesjonell bruk kun av opplærte operatører. Bruk produktet kun til det tiltenkte formålet.

Feil bruk, drift eller vedlikehold kan forårsake skade. Bruk, bruk og vedlikehold kun som instruert.

En uovervåket eller uhemmet pasient kan bli skadet. Vær alltid hos pasienten og bruk pasientsikringer.

Feil vedlikehold kan forårsake skade. Vedlikehold kun produktet som beskrevet i denne håndboken.

Uriktige deler, modifikasjoner eller gjenstander som ikke er designet for produktet kan forårsake skade. Bruk kun Ferno-godkjente deler og service. Legg kun ved godkjente varer og ikke modifier produktet.

MERKNAD

Personell som bruker båren i tekniske redningssituasjoner er ansvarlige for å kjenne til teknikkene som er involvert og for å velge bære, pasientsikringssystem og annet utstyr som passer best for hver redningssituasjon.

Båren er laget av polyetylen med høy tetthet (HPDE). Høye temperaturer og/eller direkte sollys kan påvirke bårens ytelse og levetid. Oppbevar båren på et kjølig, tørt sted vekk fra direkte sollys.

Ikke bruk desinfeksjonsmidler eller rengjøringsmidler som inneholder fenoler eller jod. Hvis blekemiddel brukes, skyll med mye rent vann for å fjerne blekemiddelrester.

Ikke bruk skurende materialer for å rengjøre båren.

Ikke senk metallspenner, glidestenger og klips i væske eller ved bruk av vaskemaskin.

Symbol	Definisjon	Symbol	Definisjon
	Følg treningsprotokollen		Bruk riktige begrensninger
	Tau tag linjer		Lastekapasitet
	Desinfiserer		Produktvekt
	Rengjøring		

Ferno Kunderelasjoner

For bestillingshjelp eller generell informasjon, kontakt din Ferno-distributør eller Fernos kundekontakt.

Informasjon www.ferno.com
 Autorisert service ferno.com/service-and-support

USA, Canada 1.877.733.0911
 Internasjonal + 1.937.382.1451
 Faks 1.888.388.1349



Fullfør engelsk
 Brukerhåndbok tilgjengelig
 på: www.ferno.com.

PATENTS
ferno.com/patents

Beskrivning

Modell 71 Series Basket Stretchers är nödutrustning för patienthantering som är utformad för att transportera patienter till konventionella barnsängar eller bårar från områden som är svåra att komma åt. Bårarna är endast för professionellt bruk. Tillgängliga modeller:

- Modell 71: Standard korgsträckare
- Modell 71-S: Delas i två för förvaring eller backpacking till räddningsplatsen

Allmänna riktlinjer för användning

Medicinsk rådgivning ligger utanför parametrarna i denna manual. Det är operatörernas ansvar att säkerställa säker praxis under användning av produkten. Minst två utbildade operatörer krävs. Operatörer måste:

- Läs och förstå denna manual.
- Träna och öva på korrekt användning av båren enligt standardprocedurer för akut patienthantering. Håll träningsjournaler.
- Inspektera bårerna och kontrollera att den är i gott skick.
- Kommunicera med varandra och använd koordinerade rörelser för att behålla kontrollen över bårerna.
- Var alltid hos patienten.
- Använd extra utbildad hjälp vid arbete med tunga laster (patient plus utrustning) och under räddningssituationer vid behov.
- Använd alltid fasthållningsanordningar för patient, följ instruktionerna i bruksanvisningen för fasthållningsanordningen. Räddningssituationer varierar och kan kräva ett annat fasthållningssystem än det som levereras med bårerna. Följ den lokala tjänstens protokoll och myndigheters krav.
- Om rep, vinschar, stegar, lyftträs ("spindlar") eller annan speciell utrustning kommer att användas, anses förfarandet vara högvinklat eller tekniskt till sin natur och får endast utföras av specialutbildad räddningspersonal.

Desinficering och rengöring

Ta bort dynan och skydden från bårerna innan rengöring och desinficering. Se bruksanvisningen för fasthållningsanordningar för instruktioner.



Torka av alla ytor med desinfektionsmedel. Följ desinfektionsmedelstillverkarens instruktioner för appliceringsmetod och kontakttid.



Rengör för hand med varmt vatten och ett mildt rengöringsmedel. Skölj med varmt, klart vatten. Torka med en handduk eller låt den lufttorka.

Kontrollchecklista

- Finns alla komponenter närvarande och säkert fastsatta?
- Är bårerna och dynan fria från punkteringar, sprickor, djupa skårar och skärsår?
- Inspektera för missfärgning av det orangefärgade HPDE-materialet som kan tyda på slitage eller skada.
- Är båreramen fri från böjar och sprickor?
- Är fasthållningsband och spännen fria från synliga skador och fungerar de korrekt?
- **Modell 71-S:** Finns mittplattan, anslutningsstiften och skarvstiften närvarande och i gott skick, och fäster och lossar bårhalvorna ordentligt?

Meddelande om biverkningar

I händelse av en negativ händelse eller allvarlig incident relaterad till användningen av denna enhet måste slutanvändaren/operatören rapportera incidenten till Ferno på 1-877-733-0911 eller via e-post på tscoordinator@ferno.com. Om incidenten inträffade utanför USA, rapportera den till Fernos auktoriserade representant för det området.

Förfogande

Före kassering, rengör och desinficera produkten enligt instruktionerna i denna bruksanvisning. Återvinn eller kassera produkten enligt lokala protokoll och föreskrifter. Släng inte produkten i det kommunala avfallet.



VARNING

Professionell användning endast av utbildade operatörer. Använd produkten endast för dess avsedda ändamål.

Felaktig användning, användning eller underhåll kan orsaka skador. Använd, använd och underhåll endast enligt instruktionerna.

En oöversedd eller ohämmad patient kan skadas. Var alltid hos patienten och använd patientskydd.

Felaktigt underhåll kan orsaka skador. Underhåll endast produkten enligt beskrivningen i denna bruksanvisning.

Felaktiga delar, modifieringar eller föremål som inte är designade för produkten kan orsaka skada. Använd endast delar och service som godkänts av Ferno. Bifoga endast godkända föremål och modifiera inte produkten.

VARSEL

Personal som använder bårerna i tekniska räddningssituationer ansvarar för att känna till de involverade teknikerna och för att välja den bår, patientsäkerhetssystem och annan utrustning som är bäst lämpad för varje räddningssituation.

Bårerna är tillverkad av högdensitetspolyeten (HPDE). Höga temperaturer och/eller direkt solljus kan påverka bårernas prestanda och livslängd. Förvara bårerna på ett svalt, torrt ställe borta från direkt solljus.

Använd inte desinfektionsmedel eller rengöringsmedel som innehåller fenoler eller jod. Om blekmedel används, skölj med mycket rent vatten för att avlägsna blekmedelsrester.

Använd inte slipande material för att rengöra bårerna.

Sänk inte ned spännen, glidstänger och klämmor av metall i vätskor eller med hjälp av tvättmaskin.

Symbol	Definition	Symbol	Definition
	Följ träningsprotokollet		Använd lämpliga begränsningar
	Rep tag linjer		Lastkapacitet
	Desinficerar		Produktens vikt
	Rengöring		

Ferno kundrelationer

För att beställa hjälp eller allmän information, kontakta din Ferno-distributör eller Fernos kundrelationer.

Information www.ferno.com
Auktoriserad service ferno.com/service-and-support

USA, Kanada 1.877.733.0911
Internationell + 1.937.382.1451
Fax 1.888.388.1349



Komplett engelska
Användarmanualen finns
på: www.ferno.com.

PATENTS
ferno.com/patents

